



# MusicCast 20

WX-021QM/9M

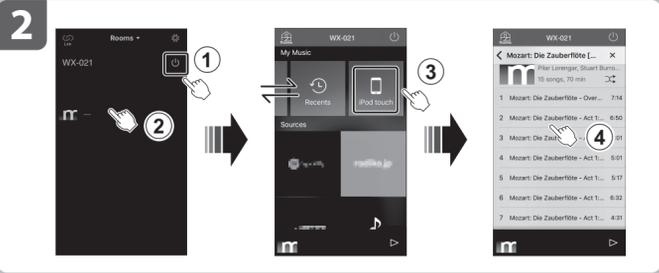
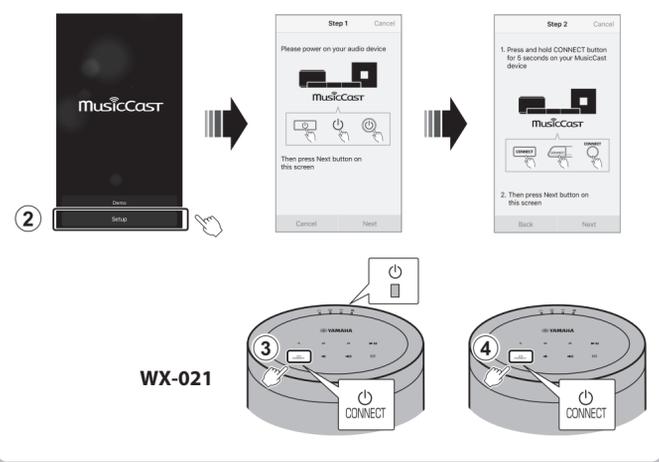
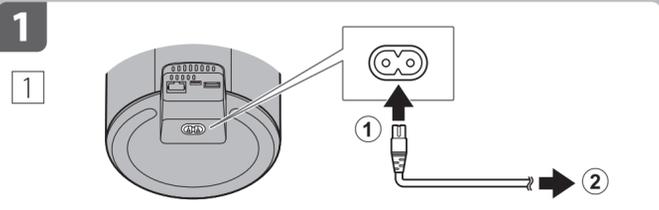
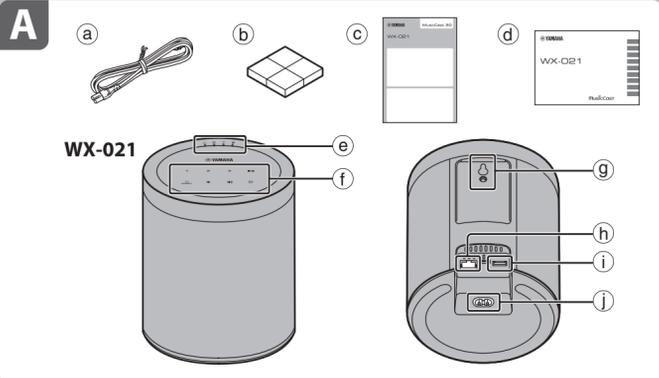
Manual Development Department  
© 2018 Yamaha Corporation

Published 05/2018 KSOE-B0

EN FR DE SV IT  
ES NL RU PT

## WX-021

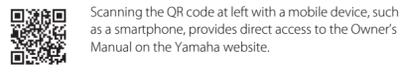
Wireless Streaming Speaker  
Enceinte Réseau Sans Fil  
Беспроводная акустическая система



## English Quick Manual

Read the supplied booklet "Safety Brochure" before using the unit.  
This document provides step-by-step instructions for connecting the unit to a network and playing music files stored on a mobile device. Refer to the digital (PDF) Owner's Manual for additional information and instructions on operating all of the unit's functions. The Owner's Manual can be downloaded from the following website.  
<http://download.yamaha.com/>

Quick Manual (this document)	Owner's Manual
<ul style="list-style-type: none"><li>Connect the unit to a network</li><li>Play music files on the mobile device</li></ul>	<ul style="list-style-type: none"><li>Play various input sources</li><li>Combine with MusicCast-enabled devices</li><li>Useful features</li><li>Troubleshooting</li><li>Specifications and other information</li></ul>



Scanning the QR code at left with a mobile device, such as a smartphone, provides direct access to the Owner's Manual on the Yamaha website.  
**About this document**

- Refer to the illustrations at left when reading instructions.
- Smartphones and other mobile devices running the iOS or Android operating systems are collectively referred to as "mobile devices".
- MusicCast CONTROLLER app screenshots were captured on a device running the English version of iOS. Actual screen displays may differ depending upon the version of the app or iOS used.

This unit is a wireless streaming speaker that can be operated using the dedicated app, MusicCast CONTROLLER, which is available at no additional cost. When the app is installed on a mobile device, that device can be used to easily play music and apply various settings.  
A home audio network can also be configured by connecting the unit to a MusicCast-enabled device on the same network. Visit the following website for more information on the MusicCast CONTROLLER app.  
<http://www.yamaha.com/musiccast/>

## A WX-021 and accessories

- (a) Power cord
- (b) Anti-vibration pads
- (c) Quick Manual (this document)
- (d) Safety Brochure

**Top panel**

- (e) Indicators
- (f) Control panel

**Rear panel**

- (g) Hole for wall-mount hanger/Hole for wall-mount screw  
This unit can also be mounted on a wall. For details, see "Mounting the speaker on a wall" in the Owner's Manual.
- (h) NETWORK jack
  - ① SERVICE ONLY jack  
Use when the unit requires maintenances.
  - ② Power connector

## 1 Connection

① **Connect the unit to an electrical outlet.**  
Connect the power cord (supplied) to the power connector on the unit (1), and then plug the power cord into an electrical outlet (2).

② **Connect the unit to a network.**  
① Download the MusicCast CONTROLLER app to your mobile device from the App Store or Google Play.

② Use the app to configure network settings.  
③④ Tap **Ⓞ** on the control panel, as instructed by app.  
The **Ⓞ** indicator glows steadily when the unit is on (3).

After that, continue to follow the app's on-screen instructions to complete network settings.

**Note**  
The unit can be connected to a network using either a wired or a wireless connection. For a wired network connection, connect a standard shielded twisted pair (STP) network cable (straight, category 5 or higher; sold separately) to the NETWORK jack (h) on the rear panel.

## 2 Playback

Play music files stored on the mobile device to which the MusicCast CONTROLLER app has been installed.  
Display a room registered with the unit on the app, and tap ①-④. Select a music file in ④.

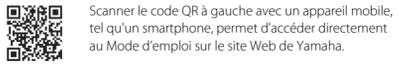
**AirPlay**  
Click or tap the AirPlay icon in iTunes or on the iPhone, and select the unit as the audio output destination to listen to music using the AirPlay function.

## Français Guide de référence rapide

Lisez le livret « Brochure sur la Sécurité » fourni avant d'utiliser cet appareil.

Ce document fournit des instructions pas à pas pour connecter l'appareil à un réseau et lire des fichiers musicaux stockés sur un appareil mobile. Reportez-vous à la version numérique (PDF) du Mode d'emploi pour des informations et des instructions supplémentaires sur le maniement de toutes les fonctions de l'appareil. Vous pouvez télécharger le Mode d'emploi sur le site Web suivant : <http://download.yamaha.com/>

Guide de référence rapide (ce document)	Mode d'emploi
<ul style="list-style-type: none"><li>Connectez l'appareil à un réseau</li><li>Lisez des fichiers musicaux sur l'appareil mobile</li></ul>	<ul style="list-style-type: none"><li>Lisez diverses sources d'entrée.</li><li>Combinez l'appareil avec des dispositifs compatibles MusicCast.</li><li>Fonctions utiles</li><li>Guide de dépannage</li><li>Caractéristiques et autres informations</li></ul>



Scanner le code QR à gauche avec un appareil mobile, tel qu'un smartphone, permet d'accéder directement au Mode d'emploi sur le site Web de Yamaha.  
**À propos de ce document**

- Reportez-vous aux illustrations à gauche lors de la lecture des instructions.
- Les smartphones et autres appareils mobiles utilisant les systèmes d'exploitation iOS ou Android sont collectivement appelés « dispositifs mobiles ».
- Les captures d'écran de l'application MusicCast CONTROLLER ont été prises sur un appareil utilisant la version anglaise d'iOS. Les affichages réels de l'écran peuvent différer selon la version de l'application ou d'iOS utilisée.

Cet appareil est une enceinte réseau sans fil qui peut être utilisé à l'aide de l'application dédiée, MusicCast CONTROLLER, qui est disponible sans frais supplémentaires. Lorsque l'application est installée sur un appareil mobile, cet appareil peut être utilisé pour lire facilement de la musique et appliquer divers réglages.

Un réseau audio domestique peut également être configuré en connectant l'appareil à d'autres dispositifs compatibles MusicCast sur le même réseau. Visitez le site Web suivant pour plus d'informations sur l'application MusicCast CONTROLLER.  
<http://www.yamaha.com/musiccast/>

## A WX-021 et accessoires

- (a) Cordon d'alimentation.
- (b) Patin anti-vibrations
- (c) Guide de référence rapide (ce document)
- (d) Brochure sur la Sécurité

**Face supérieure**

- (e) Témoins
- (f) Panneau de configuration

**Face arrière**

- (g) Orifice pour support de montage mural / Orifice pour vis de montage mural  
Cet appareil peut également être monté sur un mur. Pour plus d'informations, reportez-vous à « Fixation de l'enceinte à un mur » dans le Mode d'emploi.
- (h) Prise NETWORK
  - ① Prise SERVICE ONLY  
Utiliser lorsque l'appareil nécessite une maintenance.
  - ② Connecteur d'alimentation

## 1 Connexion

① **Raccordez l'appareil à une prise électrique.**  
Raccordez le cordon d'alimentation (fourni) sur le connecteur d'alimentation de l'appareil (1), puis raccordez le cordon d'alimentation sur une prise électrique (2).

② **Connectez l'appareil à un réseau.**  
① Téléchargez l'application MusicCast CONTROLLER sur votre appareil mobile depuis l'App Store ou Google Play.

② Utilisez l'application pour configurer les réglages réseau.  
③④ Appuyez sur **Ⓞ** sur le panneau de configuration, comme indiqué par l'application.  
Le témoin **Ⓞ** s'allume constamment lorsque l'appareil est sous tension (3).

Après cela, continuez à suivre les instructions de l'application pour terminer les réglages réseau.

**Note**  
L'appareil peut être connecté à un réseau en utilisant une connexion réseau câblée ou sans fil. Pour une connexion réseau câblée, branchez un câble réseau (STP) standard blindé à paire torsadée (droit, de catégorie 5 ou supérieure, vendu séparément) à la prise NETWORK (h) sur la face arrière.

## 2 Lecture

Lisez les fichiers musicaux stockés sur l'appareil mobile sur lequel l'application MusicCast CONTROLLER a été installée.  
Affichez une pièce enregistrée avec l'appareil sur l'application et appuyez sur ①-④. Sélectionnez un fichier musical en appuyant sur ④.

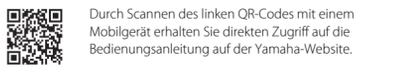
**AirPlay**  
Cliquez ou appuyez sur l'icône AirPlay dans iTunes ou sur l'iPhone, et sélectionnez l'appareil comme destination de sortie audio pour écouter de la musique à l'aide de la fonction AirPlay.

## Deutsch Kurzanleitung

Lesen Sie vor Gebrauch des Geräts die mitgelieferte „Sicherheitsbrochüre“.

Dieses Dokument bietet Schritt-für-Schritt-Anweisungen zum Verbinden des Geräts mit einem Netzwerk und Wiedergeben von auf einem Mobilgerät gespeicherten Musikdateien. Zusätzliche Informationen und Anweisungen zur Bedienung aller Gerätefunktionen finden Sie in der digitalen Bedienungsanleitung (PDF). Die Bedienungsanleitung kann von folgender Website heruntergeladen werden: <http://download.yamaha.com/>

Kurzanleitung (dieses Dokument)	Bedienungsanleitung
<ul style="list-style-type: none"><li>Verbinden des Geräts mit einem Netzwerk</li><li>Wiedergeben von auf dem Mobilgerät gespeicherten Musikdateien</li></ul>	<ul style="list-style-type: none"><li>Wiedergeben verschiedener Eingangsquellen</li><li>Kombinieren mit MusicCast-fähigen Geräten</li><li>Nützliche Funktionen</li><li>Problembhebung</li><li>Technische Daten und andere Informationen</li></ul>



Durch Scannen des linken QR-Codes mit einem Mobilgerät erhalten Sie direkten Zugriff auf die Bedienungsanleitung auf der Yamaha-Website.  
**Über dieses Dokument**

- Beziehen Sie sich beim Lesen der Anweisungen auf die linken Abbildungen.
- Smartphones und andere Mobilgeräte mit dem Betriebssystem iOS oder Android werden gemeinsam als „Mobilgeräte“ bezeichnet.
- Die Screenshots der App MusicCast CONTROLLER stammen von einem Gerät mit der englischen Version von iOS. Die tatsächlichen Bildschirmanzeigen können je nach der verwendeten App oder iOS-Version anders aussehen.

Bei diesem Gerät handelt es sich um einen drahtlosen Streaming-Lautsprecher, der mit der speziellen und kostenlos erhältlichen App MusicCast CONTROLLER bedient werden kann. Wenn die App auf einem Mobilgerät installiert wird, kann dieses Gerät verwendet werden, um auf einfache Weise Musik wiederzugeben und verschiedene Einstellungen vorzunehmen.

Durch Verbinden des Geräts mit anderen MusicCast-fähigen Geräten im gleichen Netzwerk kann auch ein Home-Audio-Netzwerk konfiguriert werden. Weitere Informationen zur App MusicCast CONTROLLER finden Sie auf der nachstehenden Website.  
<http://www.yamaha.com/musiccast/>

## A WX-021 und Zubehör

- (a) Netzkabel
- (b) Schwingungsdämpfer
- (c) Kurzanleitung (dieses Dokument)
- (d) Sicherheitsbrochüre

**Oberseite**

- (e) Anzeigen
- (f) Bedienfeld

**Rückseite**

- (g) Öffnung für Wandhalterung/Öffnung für Wandmontageschraube  
Dieses Gerät kann auch an einer Wand montiert werden. Einzelheiten finden Sie unter „Montage des Lautsprechers an einer Wand“ in der Bedienungsanleitung.
- (h) Buchse NETWORK
  - ① Buchse SERVICE ONLY  
Buchse für Wartungszwecke
  - ② Netzanschluss

## 1 Verbindung

① **Schließen Sie das Gerät an eine Steckdose an.**  
Schließen Sie das Netzkabel (mitgeliefert) an den Netzanschluss (1) am Gerät an und den Netzstecker danach an eine Steckdose (2).

② **Verbinden Sie das Gerät mit einem Netzwerk.**  
① Laden Sie die App MusicCast CONTROLLER vom App Store oder von Google Play auf Ihr Mobilgerät herunter.

② Verwenden Sie die App zum Konfigurieren der Netzwerkeinstellungen.  
③④ Tippen Sie bei Aufforderung durch die App **Ⓞ** am Bedienfeld an.  
Wenn die Anzeige **Ⓞ** dauerhaft leuchtet, ist das Gerät eingeschaltet (3).

Danach folgen Sie den auf dem Bildschirm angezeigten Anweisungen der App, um die Netzwerkeinstellungen zu vervollständigen.

**Hinweis**  
Das Gerät kann über ein Kabel oder drahtlos mit einem Netzwerk verbunden werden. Für eine kabelgebundene Netzwerkverbindung schließen Sie ein standardmäßiges STP-Kabel (Shielded Twisted Pair, gerade, Kategorie 5 oder höher; separat erhältlich) an die Buchse NETWORK (h) an der Rückwand an.

## 2 Wiedergabe

Geben Sie Musikdateien mit dem Mobilgerät wieder, auf dem die App MusicCast CONTROLLER installiert wurde.  
Bringen Sie an der App ein mit dem Gerät registriertes Zimmer zur Anzeige und tippen Sie ①-④ an. Wählen Sie bei ④ eine Musikdatei.

**AirPlay**  
Klicken oder tippen Sie auf das AirPlay-Symbol in iTunes oder am iPhone und wählen Sie dieses Gerät als Ziel für die Audioausgabe aus, um Musik mit der AirPlay-Funktion zu hören.

## Svenska Snabbguide

Läs den medföljande broschyren "Säkerhetsanvisningar" innan du använder enheten.

Detta dokument ger steg-för-steg instruktioner för anslutning av enheten till ett nätverk och spela upp musikfiler sparade på en mobil apparat. Se digital (PDF) Bruksanvisning för ytterligare information och instruktioner om hantering alla enhetens funktioner. Bruksanvisning kan laddas ner från följande webbplats.  
<http://download.yamaha.com/>

Snabbguide (detta dokument)	Bruksanvisning
<ul style="list-style-type: none"><li>Anslut enheten till ett nätverk</li><li>Spela upp musikfiler på mobil apparat</li></ul>	<ul style="list-style-type: none"><li>Spela upp olika ingångskällor.</li><li>Kombinera med MusicCasts-aktiverade apparater</li><li>Användbara funktioner</li><li>Felsökning</li><li>Tekniska data och annan information</li></ul>



Genom att skanna QR-koden till vänster med en mobil apparat, såsom en smarttelefon ger direkt åtkomst till Bruksanvisning på Yamaha webbplats.  
**Angående detta dokument**

- Referera till bilderna till vänster när du läser instruktionerna.
- Smarttelefoner och andra mobila apparater som kör iOS eller Andriid operativsystem kallas kollektivt för "mobila apparater".
- Skärmdumpar på MusicCast CONTROLLER-appen fångades med en apparat som kör en engelsk version av iOS. Verklig skärmvisning kan skilja sig åt beroenden på version av appen eller iOS som används.

Denna enhet är en trådlös strömmingshögtalare som kan hanteras med den speciella appen MusicCast CONTROLLER som finns tillgänglig utan extra kostnad. När appen installeras på en mobil apparat kan den apparaten användas för att enkelt spela upp musik och applicera olika inställningar.

Ett ljudnätverk hemma kan även konfigureras genom att ansluta enheten till andra MusicCast-aktiverade apparater på samma nätverk. Besök följande webbplats för ytterligare information om MusicCast CONTROLLER-appen.  
<http://www.yamaha.com/musiccast/>

## A WX-021 och tillbehör

- (a) Nätsladd
- (b) Vibrationsdämpande kuddar
- (c) Snabbguide (detta dokument)
- (d) Säkerhetsanvisningar

**Toppanel**

- (e) Indikatorer
- (f) Kontrollpanel

**Bakpanel**

- (g) Hål för väggmonteringshängare/Hål för väggmonteringskrav  
Denna enhet kan även monteras på en vägg. För mer information, se "Montera högtalaren på en vägg" i Bruksanvisning.
- (h) NETWORK-jack
  - ① SERVICE ONLY-jack  
Använd när enheten kräver underhåll.
  - ② Strömkontakt

## 1 Anslutning

① **Anslutning av enheten till ett elektriskt uttag.**  
Anslut nätsladden (medföljer) till strömkontakten på enheten (1) och anslut sedan nätsladden till ett elektriskt uttag (2).

② **Anslut enheten till ett nätverk.**  
① Ladda ner MusicCast CONTROLLER-appen till din mobila apparat från App Store eller Google Play.

② Använd appen för att konfigurera nätverkinställningar.  
③④ Flik **Ⓞ** på kontrollpanelen som instrueras i appen.  
**Ⓞ**-indikatorn-indikatorn lyse fast när enheten är på (3).

Efter det, fortsätt att följa skärminstruktionerna på appen för att konfigurera nätverksinställningar.

**Obs!**  
Enheten kan anslutas till ett nätverk med antingen en trådbunden eller trådlös anslutning. För en trådbunden anslutning, anslut en standard avskärmad partvinnad (STP) nätverkskabel (rak, kategori 5, säljs separat) till NETWORK-jacket (h) på bakpanelen.

## 2 Uppspelnig

Spela upp musikfiler lagrade på den mobila apparaten i vilken en MusicCast CONTROLLER-app har installerats.  
Visa ett rum registrerat med enheten på appen och peka på ①-④. Välj en musikfil i ④.

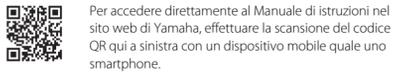
**AirPlay**  
Klicka eller peka på AirPlay-ikonen i iTunes eller på iPhone och välj enheten som destination för ljudutmatning för att lyssna på musik med AirPlay-funktionen.

## Italiano Guida rapida

Leggere il libretto "Volantino sulla sicurezza" accluso prima di utilizzare l'unità.

Questo documento fornisce istruzioni passo-passo per il collegamento dell'unità a una rete e la riproduzione di file musicali da un dispositivo mobile. Consultare il Manuale di istruzioni digitale (PDF) per ulteriori informazioni e istruzioni sull'utilizzo di tutte le funzioni dell'unità. Il Manuale di istruzioni può essere scaricato dal seguente sito web: <http://download.yamaha.com/>

Guida rapida (questo documento)	Manuale di istruzioni
<ul style="list-style-type: none"><li>Connessione dell'unità a una rete</li><li>Riproduzione di musica memorizzata su dispositivi mobili</li></ul>	<ul style="list-style-type: none"><li>Riproduzione di varie sorgenti d'ingresso</li><li>Combinazione con dispositivi abilitati per MusicCast</li><li>Funzioni utili</li><li>Risoluzione dei problemi</li><li>Dati tecnici e altre informazioni</li></ul>



Per accedere direttamente al Manuale di istruzioni nel sito web di Yamaha, effettuare la scansione del codice QR qui a sinistra con un dispositivo mobile quale uno smartphone.  
**Informazioni sul presente documento**

- Nel leggere le istruzioni, fare riferimento alle illustrazioni a sinistra.
- Smartphone e altri dispositivi mobili con sistema operativo iOS o Android sono denominati collettivamente "dispositivi mobili".
- Gli screenshot dell'app MusicCast CONTROLLER provengono da un dispositivo con la versione inglese di iOS. Le schermate effettive possono variare a seconda della versione dell'app o iOS utilizzata.

Questa unità è un diffusore con streaming wireless che può essere controllato mediante l'app dedicata, MusicCast CONTROLLER, disponibile senza costi aggiuntivi. Quando l'app viene installata in un dispositivo mobile, tale dispositivo può essere utilizzato per riprodurre facilmente musica e applicare varie impostazioni.

È possibile anche configurare una rete audio domestica collegando l'unità ad altri dispositivi abilitati per MusicCast nella stessa rete. Per maggiori informazioni sull'app MusicCast CONTROLLER, visitare il seguente sito web: <http://www.yamaha.com/musiccast/>

## A WX-021 e accessori

- (a) Cavo di alimentazione
- (b) Cuscinetti antivibrazione
- (c) Guida rapida (questo documento)
- (d) Volantino sulla sicurezza

**Pannello superiore**

- (e) Indicatori
- (f) Pannello di controllo

**Pannello posteriore**

- (g) Foro per gancio di montaggio a parete/Foro per vite di montaggio a parete  
L'unità può anche essere montata a parete. Per i dettagli, vedere "Montaggio a parete del diffusore" nel Manuale di istruzioni.
- (h) Presa NETWORK
  - ① Presa SERVICE ONLY  
Utilizzare quando l'unità richiede manutenzione.
  - ② Connettore di alimentazione

## 1 Connessione

① **Collegare l'unità a una presa elettrica.**  
Collegare il cavo di alimentazione (in dotazione) al connettore di alimentazione dell'unità (1), e quindi collegare il cavo di alimentazione a una presa elettrica (2).

② **Collegare l'unità a una rete.**  
① Scaricare l'app MusicCast CONTROLLER nel dispositivo mobile da App Store o da Google Play.

② Utilizzare l'app per configurare le impostazioni di rete.  
③④ Toccare **Ⓞ** sul pannello di controllo, come indicato dall'app.  
L'indicatore **Ⓞ** è acceso fisso quando l'unità è accesa (3).

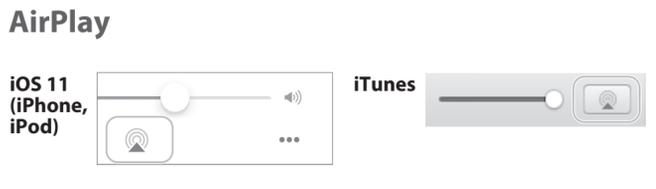
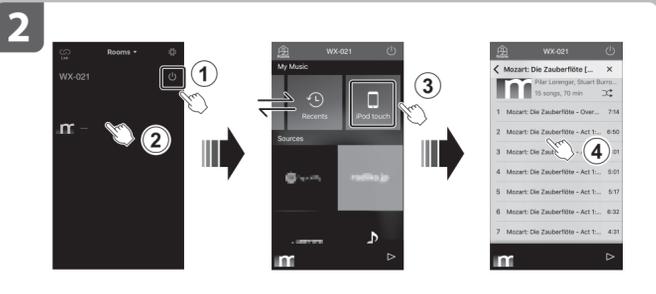
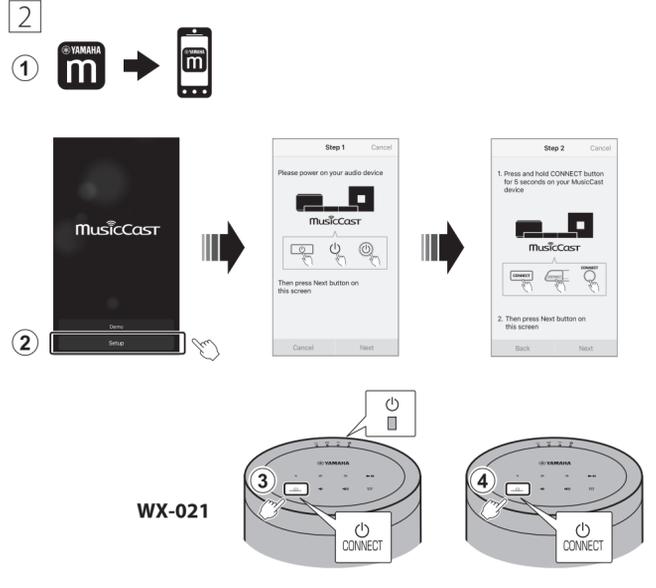
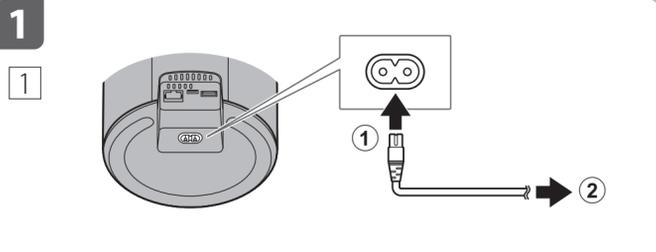
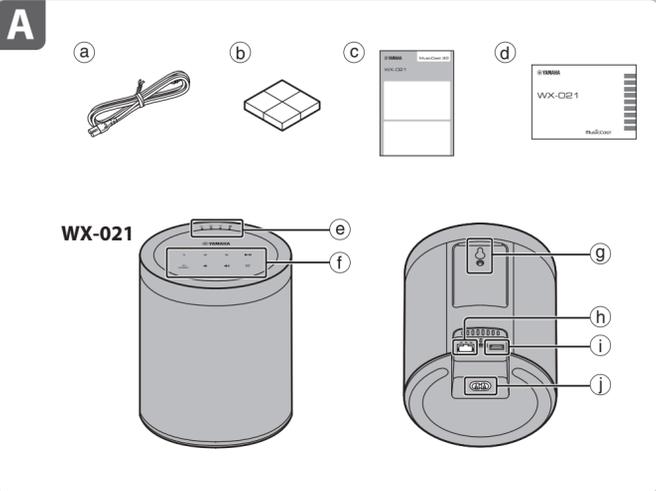
Dopodiché, continuare a seguire le istruzioni sullo schermo fornite dall'app per completare le impostazioni di rete.

**Note**  
L'unità può essere collegata a una rete sia mediante connessione cablata che mediante connessione wireless. Per la connessione cablata, collegare un cavo di rete standard (STP) (dritto, categoria 5 o superiore; non in dotazione) alla presa NETWORK (h) sul pannello posteriore.

## 2 Riproduzione

Riprodurre i file musicali memorizzati nel dispositivo mobile in cui è installata l'app MusicCast CONTROLLER.  
Visualizzare una stanza registrata con l'unità nell'app, quindi toccare ①-④. Selezionare un file musicale in ④.

**AirPlay**  
Fare clic o toccare l'icona AirPlay in iTunes o nell'iPhone, quindi selezionare l'unità come destinazione di uscita audio per l'ascolto di musica con la funzione AirPlay.



## Español Manual práctico

Lea el folleto suministrado "Folleto de seguridad" antes de utilizar la unidad.

Este documento ofrece instrucciones paso a paso para conectar la unidad a una red y reproducir archivos de música almacenados en un dispositivo móvil. Consulte el Manual de instrucciones digital (PDF) para obtener información adicional e instrucciones sobre todas las funciones de la unidad. El Manual de instrucciones se puede descargar desde el siguiente sitio web.  
<http://download.yamaha.com/>

Manual práctico (este documento)	Manual de instrucciones
<ul style="list-style-type: none"> <li>• Conecte la unidad a una red</li> <li>• Reproduzca archivos de música en el dispositivo móvil</li> </ul>	<ul style="list-style-type: none"> <li>• Reproduzca distintas fuentes de entrada</li> <li>• Combine con dispositivos con MusicCast</li> <li>• Funciones de utilidad</li> <li>• Resolución de problemas</li> <li>• Especificaciones y otra información</li> </ul>

Si escanea el código QR de la izquierda con un dispositivo móvil, como un smartphone, accederá directamente al Manual de instrucciones del sitio web de Yamaha.

**Acerca de este documento**

- Consulte las ilustraciones de la izquierda cuando lea las instrucciones.
- Los smartphones y demás dispositivos móviles que ejecuten los sistemas operativos iOS o Android se denominan, de forma colectiva, "dispositivos móviles".
- Las capturas de pantalla de la aplicación MusicCast CONTROLLER se hicieron en un dispositivo que ejecutaba la versión en inglés de iOS. Las visualizaciones reales de las pantallas pueden diferir, dependiendo de la versión de la aplicación o iOS utilizada.

Esta unidad es un altavoz inalámbrico de streaming que puede utilizarse con la aplicación dedicada, MusicCast CONTROLLER, disponible sin coste adicional. Cuando la aplicación se instala en un dispositivo móvil, ese dispositivo puede utilizarse para reproducir música y aplicar distintos ajustes fácilmente.

También puede configurarse una red de audio doméstica conectando la unidad a otros dispositivos con MusicCast de la misma red. Visite el siguiente sitio web si desea más información sobre la aplicación MusicCast CONTROLLER.  
<http://www.yamaha.com/musiccast/>

## A WX-021 y accesorios

- (a) Cable de alimentación
- (b) Tacos antivibración
- (c) Manual práctico (este documento)
- (d) Folleto de seguridad

**Panel superior**

- (e) Indicadores
- (f) Panel de control

**Panel posterior**

- (g) Orificio para colgador de pared/orificio para tornillo de pared

Esta unidad se puede montar en la pared. Para obtener más información, consulte "Montaje del altavoz en una pared" en el Manual de instrucciones.

- (h) Toma NETWORK
- (i) Toma SERVICE ONLY

Para mantener la unidad.

- (j) Conector de alimentación

## 1 Conexión

**1 Conecte la unidad a una toma de corriente.**  
 Conecte el cable de alimentación (suministrado) al conector de alimentación de la unidad (1) y, a continuación, enchufe el cable de alimentación en una toma de corriente (2).

**2 Conecte la unidad a una red.**

- 1 Descargue la aplicación MusicCast CONTROLLER en su dispositivo móvil desde App Store o Google Play.
- 2 Utilice la aplicación para configurar los ajustes de red.
- 3 Pulse **ON** en el panel de control, tal como indica la aplicación. El indicador **ON** se ilumina de forma permanente cuando la unidad está encendida (3).

A continuación, siga las instrucciones en la pantalla de la aplicación para completar los ajustes de red.

**Nota**  
 La unidad puede conectarse a una red utilizando una conexión con cable o inalámbrica. Si utiliza una conexión de red con cable, conecte un cable de red STP (par trenzado blindado) estándar (recto, de categoría 5 o superior; se vende por separado) a la toma NETWORK (h) del panel posterior.

## 2 Reproducción

Reproduzca archivos de música almacenados en el dispositivo móvil en el que se ha instalado la aplicación MusicCast CONTROLLER. Muestre una habitación registrada con la unidad en la aplicación y pulse 1-4. Seleccione un archivo de música en 4.

**AirPlay**  
 Haga clic en el icono de AirPlay o púlselo en iTunes o en el iPhone y seleccione la unidad como destino de salida de audio para escuchar música utilizando la función AirPlay.

## Nederlands Snelhandleiding

Lees de meegeleverde "Veiligheidsbrochure" voor u dit toestel gaat gebruiken.

Dit document geeft u stapsgewijze instructies voor het aansluiten van het toestel op een netwerk en het afspeelen van muziekbestanden op een mobiel apparaat. Raadpleeg de digitale (PDF) Gebruikershandleiding voor verdere informatie en instructies voor het gebruik van alle functies van het toestel. De Gebruikershandleiding kan worden gedownload van de volgende website.  
<http://download.yamaha.com/>

Snelhandleiding (dit document)	Gebruikershandleiding
<ul style="list-style-type: none"> <li>• Sluit het toestel op een netwerk aan</li> <li>• Speel muziekbestanden af op het mobiele apparaat</li> </ul>	<ul style="list-style-type: none"> <li>• Geef diverse signaalbronnen weer</li> <li>• Combineer met MusicCast-geactiveerde apparatuur</li> <li>• Handige functies</li> <li>• Problemen oplossen</li> <li>• Technische gegevens en andere informatie</li> </ul>

Scan de QR-code links hiernaast met een mobiel apparaat, zoals een smartphone, voor rechtstreekse toegang tot de Gebruikershandleiding op de Yamaha-website.

**Over dit document**

- Raadpleeg de afbeeldingen links hiernaast tijdens het lezen van de instructies.
- Smartphones en andere mobiele apparatuur die onder het iOS of Android besturingssysteem draaien, worden gemeenschappelijk aangeduid als "mobiele apparatuur".
- De schermbeelden van de app MusicCast CONTROLLER zijn verkregen van een apparaat dat onder de Engelse versie van iOS draaide. De feitelijke schermbeelden kunnen verschillen afhankelijk van de versie van de gebruikte app of iOS.

Dit toestel is een luidspreker met draadloze streamingfunctie die kan worden bediend met de speciale app MusicCast CONTROLLER die gratis verkrijgbaar is. Wanneer de app op een mobiel apparaat wordt geïnstalleerd, kan dat apparaat worden gebruikt om gemakkelijk muziek af te spelen en diverse instellingen te maken.

Een thuismuziekn netwerk kan ook worden geconfigureerd door het toestel te verbinden met andere MusicCast-geactiveerde apparaten op hetzelfde netwerk. Bezoek de volgende website voor verdere informatie over de app MusicCast CONTROLLER.  
<http://www.yamaha.com/musiccast/>

## A WX-021 en accessoires

- (a) Netsnoer
- (b) Anti-trillingskussentjes
- (c) Snelhandleiding (dit document)
- (d) Veiligheidsbrochure

**Bovenpaneel**

- (e) Indicatoren
- (f) Bedieningspaneel

**Achterpaneel**

- (g) Gat voor haakje/schroef voor bevestiging aan muur

Dit toestel kan ook aan een muur worden bevestigd. Zie "De luidspreker aan een muur bevestigen" in de Gebruikershandleiding voor verdere informatie.

- (h) NETWORK-aansluiting
- (i) SERVICE ONLY-aansluiting

Gebruik deze wanneer onderhoud aan het toestel is vereist.

- (j) Netsnoeraansluiting

## 1 Aansluitingen

**1 Sluit het toestel op een stopcontact aan.**  
 Sluit het netsnoer (meegeleverd) aan op de netsnoeraansluiting op het toestel (1) en steek daarna de stekker aan het andere uiteinde in een stopcontact (2).

**2 Sluit het toestel op een netwerk aan.**

- 1 Download de app MusicCast CONTROLLER op uw mobiel apparaat vanaf App Store of Google Play.
- 2 Gebruik de app om de netwerkinstellingen te maken.
- 3 Tik op **ON** van het bedieningspaneel wanneer dit door de app wordt aangegeven.

De **ON** indicator brandt wanneer het toestel is ingeschakeld (3).  
 Volg daarna de aanwijzingen op het scherm van de app om de netwerkinstellingen te voltooien.

**Opmerking**  
 Het toestel kan via een bedrade of een draadloze verbinding op een netwerk worden aangesloten. Voor een bedrade verbinding sluit u een standaard STP (afgeschermd, dubbeldraads) netwerkkabel (recht, categorie 5 of hoger; los verkrijgbaar) aan op de NETWORK-aansluiting (h) op het achterpaneel.

## 2 Weergeven

Speel muziekbestanden af op het mobiele apparaat waarop de app MusicCast CONTROLLER is geïnstalleerd. Laat een ruimte die met het toestel is geregistreerd op de app verschijnen en tik op 1-4. Selecteer een muziekbestand in 4.

**AirPlay**  
 Klik of tik op het pictogram AirPlay in iTunes of op de iPhone en selecteer het toestel als de bestemming voor de muziek om met de AirPlay-functie naar de muziek te luisteren.

## Русский Краткое руководство

Перед использованием аппарата прочтите прилагаемую брошюру "Брошюра по безопасности".

В данном документе приведены пошаговые инструкции для подключения аппарата к сети и воспроизведения музыкальных файлов, сохраненных на мобильном устройстве. См. цифровую версию (PDF) Руководство пользователя для получения дополнительной информации и инструкций по управлению всеми функциями аппарата. Руководство пользователя можно загрузить со следующего веб-сайта.  
<http://download.yamaha.com/>

Краткое руководство (данный документ)	Руководство пользователя
<ul style="list-style-type: none"> <li>• Подключение аппарата к сети</li> <li>• Воспроизведение музыкальных файлов на мобильном устройстве</li> </ul>	<ul style="list-style-type: none"> <li>• Воспроизведение различных источников входного сигнала</li> <li>• Объединение с устройствами, поддерживающими MusicCast</li> <li>• Полезные функции</li> <li>• Поиск и устранение неисправностей</li> <li>• Технические характеристики и другая информация</li> </ul>

Сканирование размещенного слева QR-кода с помощью мобильного устройства, например, смартфона, обеспечивает прямой доступ к Руководству пользователя на веб-сайте Yamaha.

**О данном документе**

- При ознакомлении с инструкциями см. иллюстрации слева.
- Смартфоны и другие мобильные устройства, работающие под управлением операционных систем iOS или Android, собирательно называются "мобильные устройства".
- Снимки экрана приложения MusicCast CONTROLLER сделаны на устройстве, работающем под управлением английской версии iOS. Изображения реальных экранов могут отличаться в зависимости от версии используемого приложения или iOS.

Данный аппарат представляет собой беспроводную колонку для потокового воспроизведения, которой можно управлять с помощью указанного приложения MusicCast CONTROLLER, доступного без дополнительной платы. При установке приложения на мобильном устройстве можно легко воспроизводить музыку и применять различные настройки на этом устройстве.

Также можно легко настроить домашнюю аудиосистему путем подключения аппарата к другим устройствам с поддержкой MusicCast в этой же сети. Посетите следующий веб-сайт для получения дополнительной информации о приложении MusicCast CONTROLLER.  
<http://www.yamaha.com/musiccast/>

## A WX-021 и аксессуары

- (a) Кабель питания
- (b) Антивибрационные наклейки
- (c) Краткое руководство (данный документ)
- (d) Брошюра по безопасности

**Верхняя панель**

- (e) Индикаторы
- (f) Панель управления

**Задняя панель**

- (g) Отверстие для настенного кронштейна/отверстие для винта крепления на стене

Данный аппарат можно также закрепить на стене. Для получения подробной информации см. "Крепление колонки на стене" в Руководстве пользователя.

- (h) Гнездо NETWORK
- (i) Гнездо SERVICE ONLY

Используйте при необходимости обслуживания аппарата.

- (j) Разъем питания

## 1 Подключение

**1 Подключите аппарат к электрической розетке.**  
 Подключите кабель питания (прилагается) к разъему питания на аппарате (1), а затем подключите кабель питания к электрической розетке (2).

**2 Подключите аппарат к сети.**

- 1 Загрузите приложение MusicCast CONTROLLER на мобильное устройство с App Store или Google Play.
- 2 Используйте это приложение для настройки сетевых параметров.
- 3 Нажмите **ON** на панели управления согласно инструкции приложения. Индикатор **ON** горит постоянно, когда аппарат включен (3).

После этого следуйте экраным инструкциям приложения для завершения сетевых настроек.

**Примечание**  
 Аппарат можно подключить к сети с помощью проводного или беспроводного подключения. Для выполнения проводного сетевого подключения подсоедините стандартный сетевой кабель с экранированной витой парой (STP) (прямой, категории 5 или выше; продается отдельно) к гнезду NETWORK (h) на задней панели.

## 2 Воспроизведение

Воспроизведите музыкальные файлы, сохраненные на мобильном устройстве с установленным приложением MusicCast CONTROLLER. Отобразите в приложении помещение, зарегистрированное с помощью данного аппарата, и нажмите 1-4. Выберите музыкальный файл в 4.

**AirPlay**  
 Щелкните или нажмите значок AirPlay в iTunes или на iPhone и выберите данный аппарат в качестве адреса вывода аудиосигнала для прослушивания музыки с помощью функции AirPlay.

## Português Guia Rápido

Por favor, leia atentamente o folheto "Brochura de Segurança" fornecido antes de usar o produto.

Este documento fornece instruções passo a passo para conectar a unidade a uma rede e reproduzir arquivos de música armazenados num dispositivo móvel. Consulte o Manual do Proprietário digital (PDF) para informações adicionais e instruções sobre a operação de todas as funções da unidade. O Manual do Proprietário pode ser baixado do seguinte website.  
<http://download.yamaha.com/>

Guia Rápido (este documento)	Manual do Proprietário
<ul style="list-style-type: none"> <li>• Conecte a unidade a uma rede</li> <li>• Reproduza arquivos de música armazenado no dispositivo móvel</li> </ul>	<ul style="list-style-type: none"> <li>• Reproduza diversas fontes de entrada</li> <li>• Combine dispositivos compatíveis com MusicCast</li> <li>• Recursos úteis</li> <li>• Solução de problemas</li> <li>• Especificações e outras informações</li> </ul>

Ler o código QR à esquerda com um dispositivo móvel, como um smartphone, fornece o acesso direto ao Manual do Proprietário no website da Yamaha.

**Sobre este documento**

- Consulte as ilustrações à esquerda ao ler as instruções.
- Smartphones e outros dispositivos móveis com um sistema operacional iOS ou Android são denominados coletivamente como "dispositivos móveis".
- As capturas de tela do aplicativo MusicCast CONTROLLER foram feitas com um dispositivo executando a versão em inglês de iOS. As exibições das telas reais podem diferir dependendo da versão do aplicativo ou do iOS usado.

Esta unidade é uma caixa acústica de transmissão sem fio que pode ser operada com o aplicativo dedicado MusicCast CONTROLLER, que se encontra disponível sem nenhum custo adicional. Ao instalar o aplicativo num dispositivo móvel, o dispositivo pode ser usado para reproduzir música e aplicar várias definições com facilidade.

Você também pode configurar uma rede de áudio doméstica conectando a unidade a outros dispositivos compatíveis com MusicCast na mesma rede. Visite o seguinte website para mais informações sobre o aplicativo MusicCast CONTROLLER.  
<http://www.yamaha.com/musiccast/>

## A WX-021 e acessórios

- (a) Cabo de alimentação
- (b) Almofadas antivibração
- (c) Guia Rápido (este documento)
- (d) Brochura de Segurança

**Painel superior**

- (e) Indicadores
- (f) Painel de controle

**Painel traseiro**

- (g) Orifício para gancho de montagem em parede/Orifício para parafuso de montagem em parede

Esta unidade também pode ser montada em uma parede. Para mais detalhes, consulte "Montagem da caixa acústica em uma parede" no Manual do Proprietário.

- (h) Conector NETWORK
- (i) Conector SERVICE ONLY

Use quando a unidade precisar de manutenção.

- (j) Conector de alimentação

## 1 Conexão

**1 Conecte a unidade a uma tomada elétrica.**  
 Conecte o cabo de alimentação (fornecido) ao conector de alimentação na unidade (1) e, em seguida, conecte o plugue de alimentação a uma tomada elétrica (2).

**2 Conecte a unidade a uma rede.**

- 1 Baixe o aplicativo MusicCast CONTROLLER para o seu dispositivo móvel da App Store ou do Google Play.
- 2 Use o aplicativo para configurar as definições de rede.
- 3 Toque em **ON** no painel de controle conforme instruído pelo aplicativo. O indicador **ON** se acende solidamente quando a unidade é ligada (3).

Depois disso, continue a seguir as instruções na tela do aplicativo para completar as definições de rede.

**Observação**  
 A unidade pode ser conectada a uma rede usando uma conexão com fio ou sem fio. Para uma conexão de rede com fio, conecte um cabo de rede de par torcido blindado (STP) padrão (direto, categoria 5 ou superior, vendido separadamente) ao conector NETWORK (h) no painel traseiro.

## 2 Reprodução

Reproduza arquivos de música no dispositivo móvel ao qual o aplicativo MusicCast CONTROLLER foi instalado. Exiba uma sala registrada com a unidade no aplicativo e toque em 1-4. Selecione um arquivo de música em 4.

**AirPlay**  
 Clique ou toque no ícone AirPlay no iTunes ou no iPhone e, em seguida, selecione a unidade como o destino de saída de áudio para escutar música usando a função AirPlay.