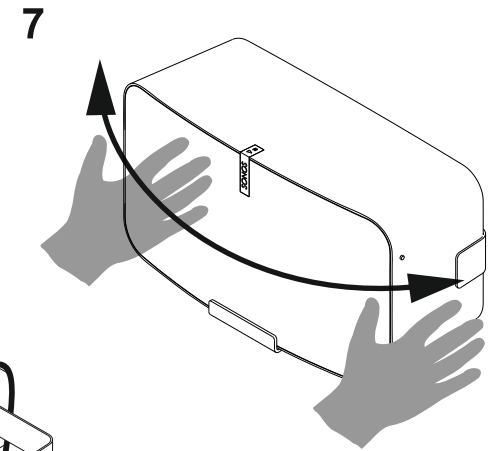
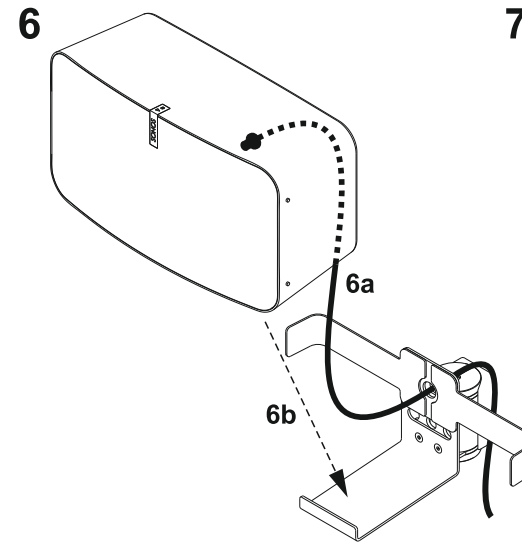
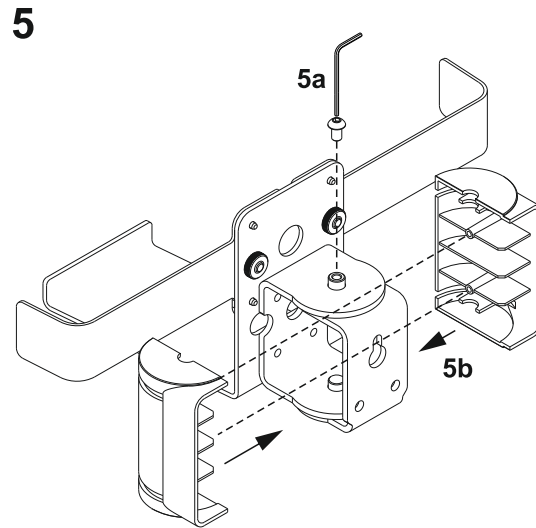
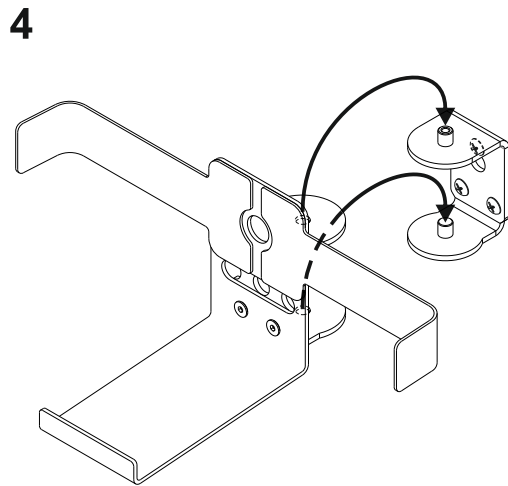
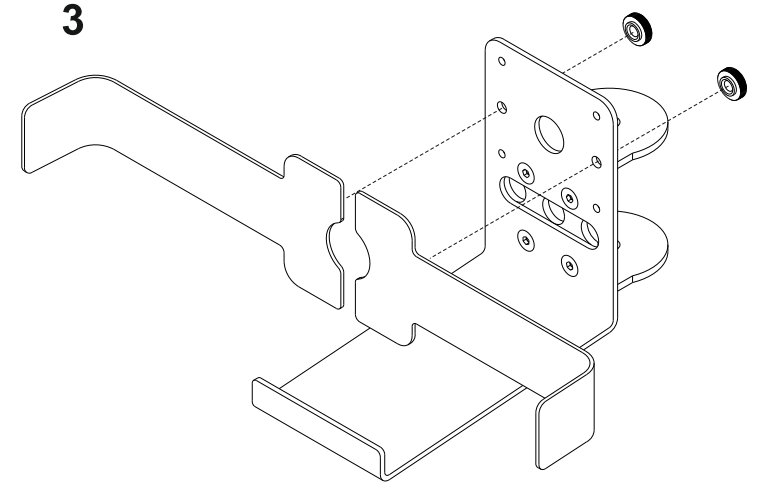
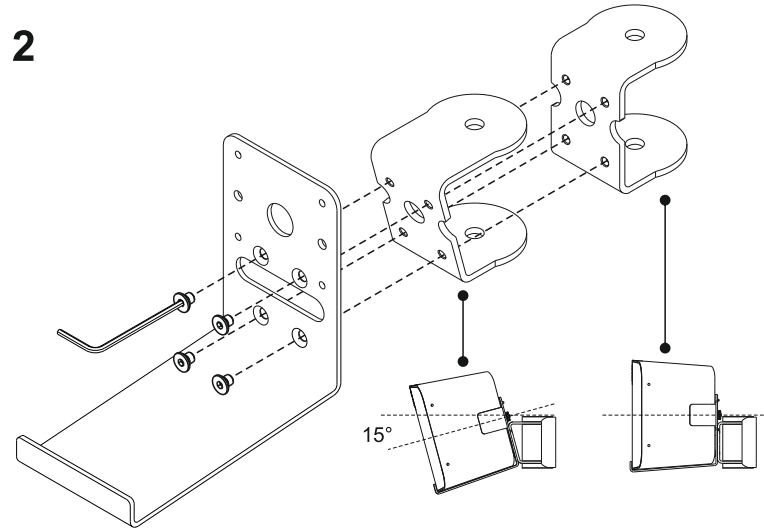
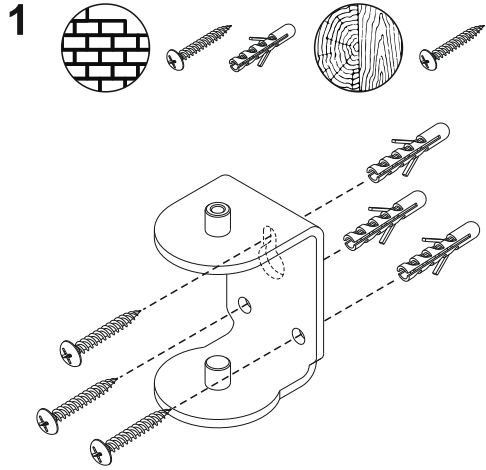


Premium Wall Mount for Sonos P5/S5 (MS51B/W)



NRG

NRG Brands Ltd
12b Sun Street, Waltham Abbey,
Essex EN9 1EE, United Kingdom

Included
Inclus
Inbegrien
Incluido



Ax4



Bx4



Cx4



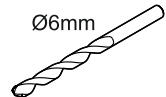
Dx2



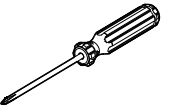
Ex1



Also required
Également requis
Ebenfalls benötigt
También se requiere



Ø6mm





Premium Wall Mount for Sonos P5/S5 (MS51B/W)

EN Warning

To avoid risk of property damage or personal injury, follow only these instructions. Do not alter or modify Mountson MS51B / MS51W from its original condition, and do not attempt to use or repair Mountson MS51B / MS51W if damaged.

The mounting hardware included with this product is for use in wood stud or masonry applications only. Mountson MS51B / MS51W must be installed into a wood stud or masonry. Do not attempt to install in drywall only.

Sonos Play 5 or S5 + Mountson MS51B / MS51W = 7,15Kg (15,73 lbs.) combined. The wall or ceiling must be rated to support at least 7 times this mass. Contact a qualified builder if you have any doubts as to the construction or integrity of your wall or ceiling.

Installation requires the use of a power drill. Familiarize yourself with all necessary tools before installing Mountson MS51B / MS51W and use adequate eye and other personal protection, or arrange for installation by a professional.

Mountson MS51B / MS51W and Sonos Play5 / S5 are not intended to support weight of other objects. Once installed, do not hang other objects on Mountson MS51B / MS51W or Sonos Play5 / S5.

Mountson MS51B / MS51W is for use with Sonos Play5 / S5 only. NRG Brands Ltd is not responsible for mishandling, improper installation or use with any device other than the specified product.

This product contains small items that could be a choking hazard if swallowed. Keep these items away from young children!

FR Attention

Pour éviter le risque de détériorations ou de blessures corporelles, veuillez exclusivement suivre ces instructions, ne changez ou ne modifiez pas le Mountson S1- WM de son état d'origine, et n'essayez pas d'utiliser ou de réparer le Mountson MS51B / MS51W s'il est endommagé.

Le matériel de fixation qui accompagne ce produit est uniquement destiné aux cloisons de bois ou à la maçonnerie. Le Mountson MS51 doit être fixé à une cloison de bois ou un mur de maçonnerie. N'essayez pas de l'installer dans un mur sec.

Sonos Play 5 ou S5 + Mountson MS51B / MS51W = 7,15Kg combinés. Le mur ou le plafond doivent être capables de supporter au moins cinq fois cette masse. Veuillez contacter un constructeur compétent si vous avez des doutes quant à la construction ou à l'intégrité de votre mur ou plafond.

L'installation nécessite l'utilisation d'une perceuse électrique. Veuillez vous familiariser avec tous les outils nécessaires avant d'installer le Mountson MS51B / MS51W et utilisez une protection oculaire et autre protection individuelle adéquate, ou faites appel à un professionnel pour assurer l'installation.

Le Mountson MS51B / MS51W et le Sonos Play5 / S5 ne sont pas conçus pour soutenir le poids d'autres objets. Une fois le Mountson S1-MW ou le Sonos Play5 / S5 installé, n'y suspendez pas d'autres objets.

Le Mountson MS51B / MS51W est exclusivement destiné à être utilisé avec le Sonos Play5 / S5. NRG Brands Ltd décline toute responsabilité en cas de mauvais traitement, d'une installation incorrecte ou d'une utilisation avec un dispositif autre que le produit spécifié.

Ce produit contient de petits composants qui peuvent poser un risque d'asphyxie s'ils sont avalés. Veuillez tenir ces composants à l'écart des enfants en bas âge !

DE Warninweis

Um Personen- oder Sachschäden zu vermeiden, halten Sie sich unbedingt an diese Anleitung, ändern sie nichts am Originalzustand des Mountson MS51B / MS51W und versuchen Sie bei einem Defekt nicht, den Mountson MS51B / MS51W selbst zu reparieren.

Das mit diesem Produkt gelieferte Montagematerial ist ausschließlich für eine Verwendung in Holzbalkenkonstruktionen oder Mauerwerken geeignet. Der Mountson MS51B / MS51W darf nur an einer Holzbalkenkonstruktion oder an einem Mauerwerk montiert werden. Versuchen Sie nicht, den Ständer an einer ausschließlich aus Trockenbau bestehenden Wand oder Decke zu befestigen.

Sonos Play 5 / S5 und Mountson MS51B / MS51W wiegen zusammen 7,15 kg. Die Wand oder Decke muss mindestens für das Fünfache dieses Gewichts ausgelegt sein. Fragen Sie einen ausgebildeten Handwerker um Rat,

wenn Sie sich bezüglich der Bauweise oder der Belastbarkeit Ihrer Wand oder Decke nicht sicher sind.

Für die Montage wird eine Bohrmaschine benötigt. Vor der Befestigung des Mountson MS51B / MS51W sollten Sie sich unbedingt mit den zu verwendenden Werkzeugen vertraut machen. Außerdem ist das Tragen eines

angemessenen Augenschutzes und weiterer persönlicher Schutzausrüstung erforderlich. Im Zweifelsfall sollte die Installation durch eine Fachkraft vorgezogen werden.

Mountson MS51B / MS51W und Sonos Play5 / S5 sind nicht dafür ausgelegt, andere Gegenstände zu tragen. Nachdem sie montiert sind, dürfen daran keine anderen Gegenstände gehangen werden.

Mountson MS51B / MS51W ist ausschließlich für die Verwendung mit Sonos Play5 / S5 vorgesehen. NRG Brands Ltd übernimmt keine Verantwortung für eine missbräuchliche Verwendung, unsachgemäße Installation oder

Verwendung mit einem anderem als dem dafür vorgesehenen Produkt.

Dieses Produkt enthält verschluckbare Kleinteile, die ein Erstickenrisiko darstellen und deshalb außerhalb der Reichweite von Kleinkindern aufzubewahren sind.

ES Atención

Para evitar daños a la propiedad o lesiones, siga las instrucciones detalladas en este manual, no modifique el Mountson MS51B / MS51W y no intente utilizarlo o repararlo si se encuentra dañado.

El hardware de montaje que se incluye con este producto debe utilizarse en estructuras de madera o mampostería. El Mountson MS51B / MS51W debe instalarse en estructuras de madera o mampostería. No instale el producto en una pared que solo sea de yeso.

El peso combinado de Sonos Play 5 / S5 + Mountson MS51B / MS51W es de 2,15 kg (4,74 libras). La pared y el techo tienen que soportar al menos cinco veces este peso. Contacte con un albañil cualificado si tiene cualquier duda sobre el tipo de construcción de su pared o techo.

Se necesita un taladro para la instalación. Antes de instalar el Mountson MS51B / MS51W, familiarícese con las herramientas necesarias y asegúrese de contar con la protección necesaria para los ojos y el cuerpo o contacte con un profesional para que lleve a cabo la instalación.

El Mountson MS51B / MS51W y el Sonos Play5 / S5 no se han diseñado para soportar el peso de otros objetos. Una vez que haya finalizado la instalación, no sitúe ningún objeto sobre el Mountson MS51B / MS51W o el Sonos Play5 / S5.

Mountson MS51B / MS51W solo puede utilizarse con el Sonos Play5 / S5. NRG Brands Ltd. no se responsabiliza del uso inapropiado, instalación incorrecta o uso con cualquier otro dispositivo que no sea el recomendado.

Este producto contiene objetos pequeños que pueden causar asfixia en caso de ser ingeridos. ¡Mantenga estos objetos fuera del alcance de los niños!