

SONY

VPL-GTZ280

Vidéoprojecteur 4K SXRD® avec source lumineuse laser 5000 Im* / 2000 Im

Sony associe le meilleur de ses technologies de projection, la qualité d'image 4K SXRD et la source lumineuse laser Z-Phosphor™ pour créer un vidéoprojecteur offrant une résolution 4K native, un traitement des signaux ultra-rapide, une réduction rapide de l'effet de flou, une sortie de lumière infrarouge pour la vision nocturne et une résistance aux vibrations. Toutes ces fonctions sont idéales pour les applications de visualisation, de simulation et de formation.

* 5000 Im avec la mise à jour LSM-BRIN1 optionnelle

Caractéristiques principales et avantages

Superbe qualité d'image

- Résolution 4K native
- Rapport de contraste très élevé
- Conversion 4K avec Reality Creation
- Compatibilité HDR*1
- Fréquence d'entrée de 120 Hz*1
- Réduction du smear
- Multi-projection en mosaïque de qualité

Pratiquement aucune maintenance

- Longue durée de vie des éléments optiques jusqu'à 20 000 h (jusqu'à 40 000 h avec la mise à jour LSM-BRIN1 optionnelle)*2
- Éléments optiques hermétiques pour résister à la poussière
- Calibrage automatique
- Mode permettant une luminosité constante avec la mise à jour LSM-BRIN1 optionnelle

Simplicité d'utilisation

- Complète liberté d'inclinaison
- Flux d'air à sens unique et système de refroidissement liquide silencieux
- Démarrage rapide pour un meilleur fonctionnement
- Faible délais de transport
- Sortie pour lumière infrarouge*1 pour stimuler la vision nocturne



Modèle		VPL-GTZ280
Affichage		Système de projection, panneau SXRD 4K
Dispositif d'affichage	Taille de l'image	0,74" (3)
	Nombre de pixels	26 542 080 (4096 x 2160 x 3) pixels
Objectif de projection*3	Mise au point	Motorisé
	Zoom	Motorisé
Éclairage		Diode laser
Luminosité		2000 Im 5000 Im avec la mise à jour LSM-BRIN1 optionnelle
Indice CLO (luminosité couleur)		2000 Im 5000 Im avec la mise à jour LSM-BRIN1 optionnelle
Rapport de contraste		Jusqu'à 20000:1*2 (contraste natif)
Signaux numériques acceptés*4		VGA, SVGA, XGA, WXGA (1280 x 768), Quad-VGA, SXGA, 720 x 480/60p, 720 x 576/50p, 1280 x 720/50p, 1280 x 720/60p, 1920 x 1080/24p, 1920 x 1080/50p, 1920 x 1080/60p, 3840 x 2160/24p, 3840 x 2160/50p, 3840 x 2160/60p, 3840 x 2160/100p, 3840 x 2160/120p, 4096 x 2160/24p, 4096 x 2160/50p, 4096 x 2160/60p, 4096 x 2160/100p, 4096 x 2160/120p
Profondeur de bits des couleurs		Jusqu'à 10 bits
ENTREE/SORTIE (Ordinateur/Vidéo/Contrôle)	Port d'affichage	4 entrées (2x HDCP 1.3, 2x HDCP 1.3 pour canal vidéo), numérique (RVB)
	DECLENCHEUR	2 connecteurs, mini-jack, 12 V CC, 100 mA max.
	TELECOMMANDE	RS-232C : sub-D 9 broches (femelle)
	LAN	RJ45 et 10BASE-T/100BASE-TX
	ENTREE / SORTIE IR	entrée : 1, sortie : 1, (mini-jack)
	SYNC	entrée : 1, sortie : 1
	USB	Type A
Langues de l'interface		18 langues (anglais, néerlandais, français, italien, allemand, espagnol, portugais, turc, russe, suédois, norvégien, japonais, chinois simplifié, chinois traditionnel, coréen, thaï, arabe, polonais)
Spécifications acoustiques		30 dB ~ 35 dB*2
Température d'utilisation / Humidité en fonctionnement		De 5 °C à 40 °C / De 20 % à 80 % (sans condensation)
Température de stockage / Humidité de stockage		De -10 °C à +60 °C / De 20 % à 80 % (sans condensation)
Alimentation		De 220 V à 240 V CA, 6 A, 50/60 Hz (Europe et Chine) De 100 V à 240 V CA, de 6 A à 12 A, 50/60 Hz (autres pays)
Consommation électrique		Max. 1,2 kW
Consommation électrique (mode veille)		0,4 W (lorsque la fonction d'activation à distance est réglée sur « Off »)
Consommation électrique (mode veille sur réseau)		0,6 W (LAN) (lorsque la fonction d'activation à distance est réglée sur « On »)
Dissipation de la chaleur		4092 BTU/h
Dimensions (L x H x P)		550 x 228 x 750 mm (sans les parties saillantes) 550 x 262 x 750 mm
Masse		Env. 40 kg (sans l'objectif)
Accessoires fournis		Télécommande Remote Commander RM-PJ29 (1), Piles au manganèse de type AA (R6) (2), Câble d'alimentation secteur (1), Manuel d'utilisation (CD-ROM) (1)

*1 Fonction disponible en option

*2 Valeur approximative. Varie en fonction des réglages du projecteur et des conditions d'utilisation.

*3 Les objectifs sont des accessoires optionnels.

*4 60p, 30p, 24p incluent 59,94/60 Hz, 29,97 Hz/30 Hz, 23,98 Hz/24 Hz

4K SXRD

Z-Phosphor
LASER LIGHT SOURCE

Dark Frame Insertion
Motionflow

HDR

OBJECTIFS OPTIONNELS

Objectif de projection	VPLL-Z7008	VPLL-Z7013
Rapport de projection	De 0.80:1 à 1.02:1	De 1.27:1 à 2.73:1
Zoom / Mise au point	Motorisé / Motorisé	Motorisé / Motorisé
Lens Shift	Motorisé, vertical : +/- 50 %, Horizontal : +/- 18 %	Motorisé, vertical : +/- 80 %, Horizontal : +/- 31 %
Ouverture	F/2.9	De F/2.9 à 3.9
Taille de l'écran*	De 60 à 1 000"	De 60 à 300"
Dimensions	Grand angle 134 x 131 x 309 mm (L x H x P) Téléobjectif 134 x 131 x 283 mm (L x H x P)	131 x 131 x 252 mm (L x H x P)
Masse	3,7 kg	2,6 kg

ACCESSOIRES OPTIONNELS

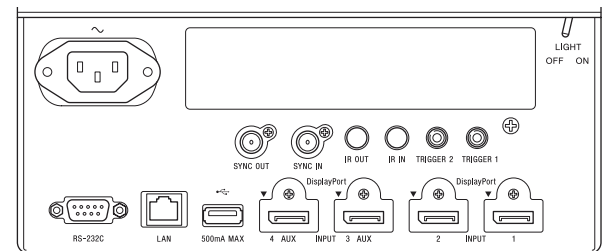


TDG-BT500A
Lunettes 3D

LICENCES OPTIONNELLES

Fonction optionnelle	Modèle
Augmentation de la luminosité (+3000 lm)	LSM-BRIN1
Compatibilité HDR	LSM-HDR1
Fréquence d'entrée de 120 Hz	LSM-120P1
Sortie pour lumière infrarouge	LSM-NVG1

PANNEAUX DE CONNEXIONS



MISES EN GARDE RELATIVES AU LASER
IEC 60825-1:2007



IEC 60825-1:2014

PRODUIT LASER DE CLASSE 1
GROUPE DE RISQUE NIVEAU 2 CONFORMEMENT
A LA NORME IEC 62471:2006
Avertissement : le rayonnement optique émis
par ce produit est potentiellement dangereux.

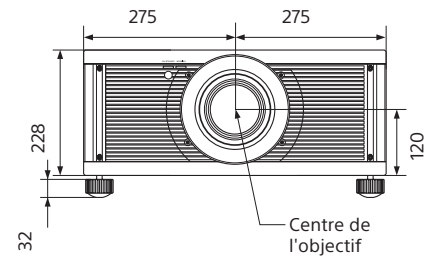


Distribué par

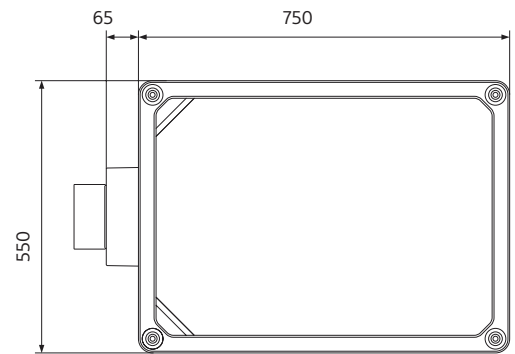
DIMENSIONS

Face avant

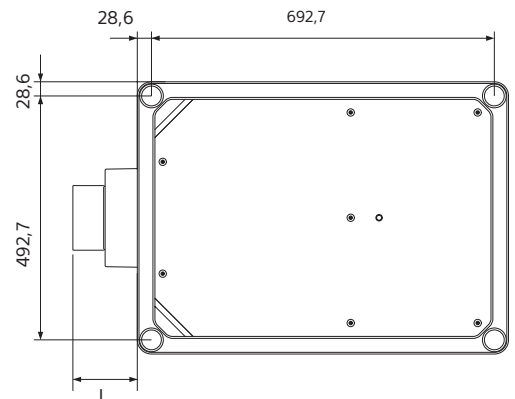
Unité : mm



Face supérieure



Face inférieure



L représente la distance comprise entre l'avant de l'objectif (centre) et l'avant du boîtier.

Unité : mm

Objectif	L
VPLL-Z7008	Grand angle 185,2 / Téléobjectif 159
VPLL-Z7013	130,2