

ABB i-bus® KNX
Capteur météo, MS
WES/A 3.1, 2CDG120046R0011



Description du produit

Le capteur météo WES/A 3.1 mesure la vitesse du vent, la pluie, la luminosité en trois points de la course du soleil, le crépuscule, la température, ainsi que la date et l'heure via le signal GPS – de préférence dans le cadre d'utilisations privées.

Le WES/A 3.1 est conçu pour être utilisé avec la centrale météo ABB.

Aucun transformateur de chauffage supplémentaire n'est nécessaire.

ABB i-bus® KNX

Capteur météo, MS

WES/A 3.1, 2CDG120046R0011

Caractéristiques techniques

Alimentation	Tension	24 V CC ± 2 V
	Courant	200 mA
	Puissance	0,38 W, avec chauffage éteint 4,15 W, avec chauffage allumé
Raccordement	Alimentation électrique	1 (0 V potentiel)
	Alimentation électrique	2 (24 V potentiel)
	Communication de données série	A (RS 485)
	Communication de données série	B (RS 485)
Bornes de raccordement	RS 485	Borne de raccordement du bus, 2 pôles (jaune/blanc) 0,8 mm Ø, monobrin
	Alimentation	Borne, 2 pôles, sans vis Diamètre d'extrémité de fil 0,4...1,5 mm ²
Longueur de câble	Entre la centrale météo et le capteur météo	100 m
Type/section de câble	P-YCYM ou J-Y(ST)Y	2 x 2 x 0,8
Plage de température	Fonctionnement	-25 °C...+60 °C
	Transport	-25 °C...+70 °C
	Stockage	-25 °C...+60 °C
Conditions ambiantes	Pression atmosphérique	Atmosphère jusqu'à 2 000 m
Montage	Fixation murale	
Sens de montage	Horizontale	
Dimensions	L x l x H	227 x 121 x 108 mm
Boîtier, couleur	Plastique, transparent	
	2 entrées de câbles	
Indice de protection	IP 44	Selon DIN EN 60 529
Classe de protection	III	Selon DIN EN 61 140
Classe d'isolation	Classe de surtension	III selon DIN EN 60 664-1
	Degré de contamination	3 selon DIN EN 60 664-1
Classe de feu		V-2
Sigle CE	Conforme aux directives CEM et basse tension	

ABB i-bus® KNX

Capteur météo, MS

WES/A 3.1, 2CDG120046R0011

Capteurs	3 x capteurs de luminosité (milieu, gauche, droit)	
	1 x capteur de vent	
	1 x capteur de température	
	1 x capteur de pluie	
	1 x récepteur GPS	
Capteurs de luminosité / de crépuscule	Plage de mesure totale (plage de mesure max.)	0... 100 000 lux (130 000 lux)
	Précision	± 25 %
	Plage de mesure	0...100 lux
	Résolution	1 lux
	Plage de mesure	100...10 000 lux
	Résolution	10 lux
	Plage de mesure	10 000...100 000 lux
	Résolution	100 lux
Lumière naturelle	Jour => nuit Nuit => jour	Inférieur à 10 = nuit Supérieur à 10 = jour
Capteur de vent	Plage de mesure totale (plage de mesure max.)	0...24 m/s (0...30 m/s)
	Précision	2,5...15 m/s ± 20 % 15...24 m/s ± 30 %
	Résolution	0,5 m/s
	Réponse indicielle	5 s à 5...15 m/s
Capteur de température	Plage de mesure totale	-25...+60 °C
	Précision	Au moins ± 2 °C
	Résolution	0,1 °C
Capteur de pluie	Puissance absorbée à 24 V	3,77 W, chauffage 100 % (max.) À 10 °C, sans pluie et avec une puissance de chauffage de 3 W, le capteur de pluie sèche en moins de 5 min. La puissance de chauffage est ajustée automatiquement entre 0 % (éteint) et 100 % (max.). Le chauffage est allumé lors de la mise en marche du capteur météo.
	Mode de fonctionnement	Pluie / pas de pluie
Récepteur radio	GPS	Date et heure
	Mode Acquisition :	
	Courant / puissance	45 mA / 81 mW, à 1,8 V
	Mode Tracking :	
	Courant / puissance	35 mA / 63 mW, à 1,8 V
	Chipset	SIRFstarIV
	Fréquence	1575,42 MHz ± 1,023 MHz
	Communication	Satellites Galileo

ABB i-bus® KNX

Capteur météo, MS

WES/A 3.1, 2CDG120046R0011

Remarque

Pour la description complète de l'application, consultez le manuel de produit « *Centrale météo WZ/S 1.3.1.2 et Capteur météo WES/A 3.1* » disponible gratuitement en ligne au www.abb.com/knx. ETS et la dernière version de l'application de l'appareil sont nécessaires pour la programmation de l'appareil.

La dernière version de l'application peut être téléchargée en ligne sur www.abb.com/knx. Après l'importation dans l'ETS vous trouverez les informations dans la fenêtre *Catalogues* sous *Fabricants/ABB/Saisie/Centrale météo*.

L'appareil ne supporte pas la fonction de fermeture d'un appareil KNX dans ETS. L'interdiction d'accès à tous les appareils d'un projet au moyen d'une *clé BCU* n'a aucun effet sur ce dispositif. Celui-ci peut encore être lu et programmé.

Remarque

Aucune commande de façade n'est possible avec la centrale météo WZ/S 1.3.1.2.

Pour ce faire, veuillez utiliser notre module météo WS/S. Le capteur WES/A, en combinaison avec la centrale météo, est adapté aux petits et moyens bâtiments. La structure de la façade, les conditions de vent et d'autres facteurs locaux particuliers doivent tout de même être pris en considération pour ce genre de bâtiment.

Remarque

Rétrocompatibilité des appareils

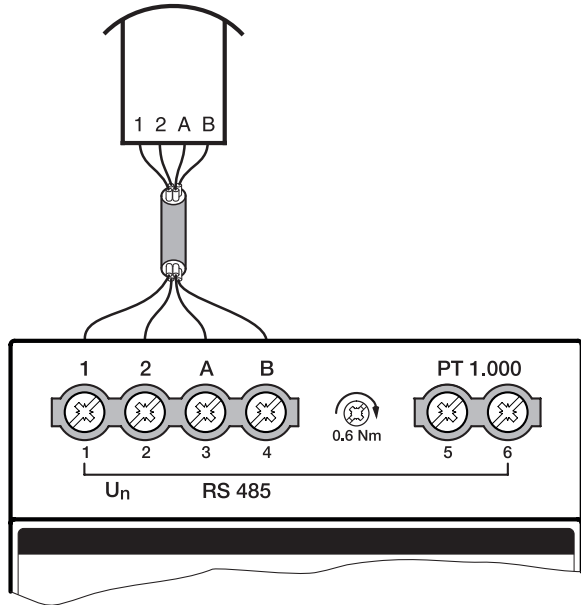
Les appareils MRD et les capteurs sont rétrocompatibles et interchangeables. Veuillez cependant noter les limitations suivantes :

Avec un capteur WES/A 3.1 en combinaison avec le WZ/S 1.1 :

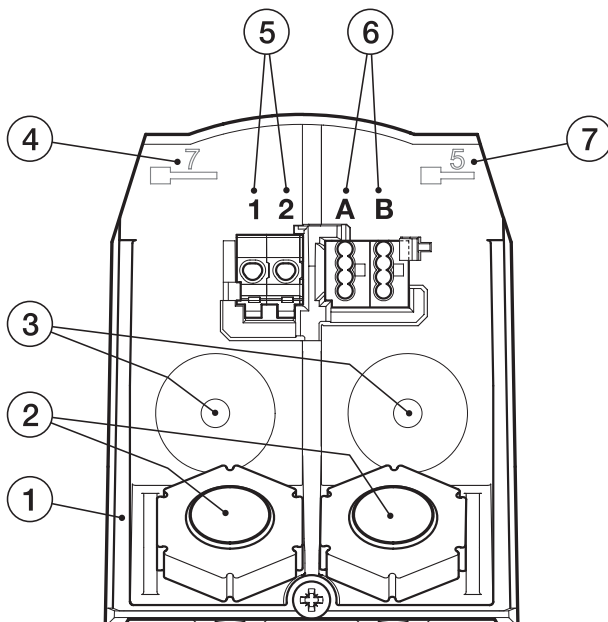
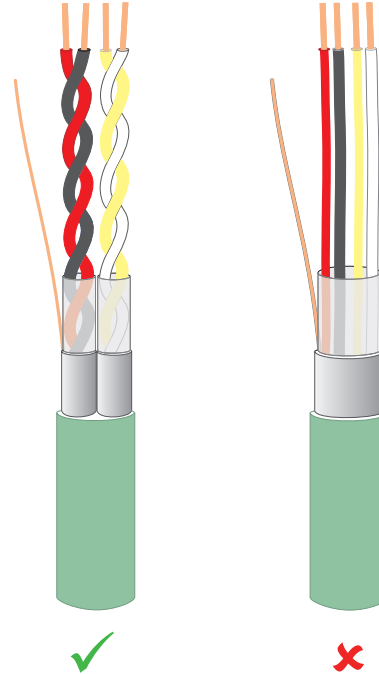
La centrale météo ne détecte pas si le capteur de vent est défectueux.

ABB i-bus® KNX Capteur météo, MS WES/A 3.1, 2CDG120046R0011

Schéma de raccordement



2CDC072029F0013

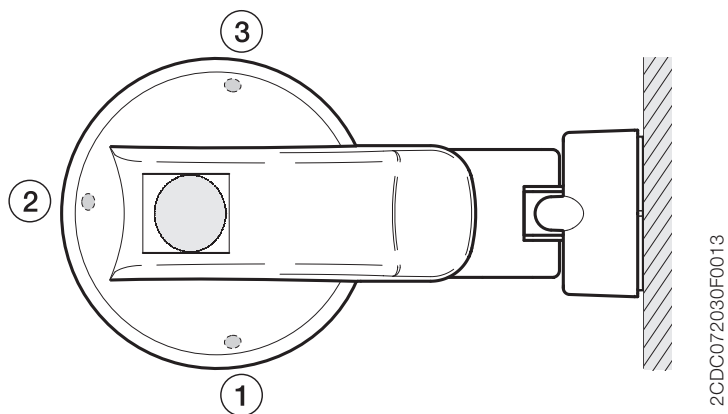


2CDC072028F0013

- 1 Socle mural
- 2 Entrée de câble
- 3 Fixation
- 4 Longueur de dénudage de câble pour borne gauche
- 5 Alimentation électrique
- 6 Communication de données
- 7 Longueur de dénudage de câble pour borne droite

ABB i-bus® KNX Capteur météo, MS WES/A 3.1, 2CDG120046R0011

Disposition des capteurs



- 1 Capteur de luminosité gauche
- 2 Capteur de luminosité du milieu
- 3 Capteur de luminosité droit

Dimension

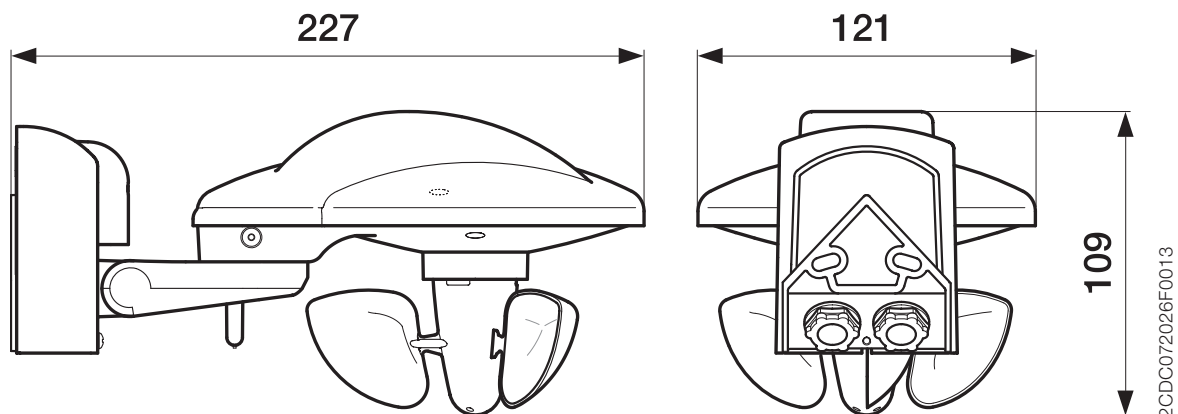


ABB i-bus® KNX
Capteur météo, MS
WES/A 3.1, 2CDG120046R0011

Notes

Contact

ABB STOTZ-KONTAKT GmbH

Eppelheimer Straße 82

69123 Heidelberg, Allemagne

Téléphone : +49 (0)6221 701 607

Télécopie : +49 (0)6221 701 724

Email: knx.marketing@de.abb.com

Plus d'informations et contact :

www.abb.com/knx

Remarque :

Nous nous réservons le droit de modifications techniques des produits ainsi qu'à des changements du contenu de ce document à tout moment et sans préavis.

Pour toute commande, les caractéristiques convenues font foi. ABB SA décline toute responsabilité en cas d'erreurs éventuelles dans ce document ou s'il est incomplet.

Nous nous réservons tous les droits liés à ce document et aux objets et illustrations que celui-ci contient. Toute copie, diffusion à des tiers ou exploitation du contenu – en tout ou partie – est interdite sans accord écrit préalable d'ABB SA.

Copyright© 2015 ABB

Tous droits réservés