

## ABB i-bus® KNX

Pilote de vanne thermoélectrique, 230 V  
TSA/K 230.2, 2CDG 120 049 R0011



### Description du produit

Le pilote de vanne thermoélectrique sert à ouvrir et fermer des vannes dans les systèmes de chauffage, de climatisation et de ventilation.

La commande (régulation 2 points ou modulation de largeur d'impulsion) peut être effectuée à l'aide du Module de commutation électronique ES/S, du Module actionneur pour électrovannes VAA/S ou VAA/A, d'un Régulateur Ventilo-Convecteur FCA/S ou encore du Relais électronique ER/U en combinaison avec l'Interface universelle US/U et un régulateur de température de pièce.

Le montage par encliquetage sur les vannes et les distributeurs de circuits de chauffage/climatisation s'effectue à l'aide des Adaptateurs de vanne VA/Z XX.1.

# ABB i-bus® KNX

## Pilote de vanne thermoélectrique, 230 V

### TSA/K 230.2, 2CDG 120 049 R0011

#### Caractéristiques techniques

<b>Modèle</b>	Fermé hors tension Fonction "First-Open"	Normalement fermé (NC, Normally Closed) À la livraison, le pilote de vanne est ouvert hors tension. Cela permet d'utiliser le mode Chauffage/ Climatisation sans câblage électrique pendant la phase de gros oeuvre. Après l'application de la tension d'alimentation (> 6 min.), la fonction "First-Open" est déverrouillée automatiquement et le pilote de vanne est entièrement fonctionnel.
<b>Alimentation</b>	Tension d'alimentation Courant de fonctionnement Courant d'appel max. Puissance de fonctionnement Protection contre les surtensions selon EN 60730-1	24 V CA/CC, + 20 % ... - 10 %, 0 - 60 Hz 47 mA < 300 mA pour 2 min. max. 1 W
<b>Raccordement</b>	Ligne de raccordement (enfichable) Longueur de ligne	2 x 0,75 mm <sup>2</sup> , gris clair 1 m
<b>Éléments d'affichage</b>	Indicateur de fonction	Indique si la vanne est ouverte ou fermée. Cercle bleu visible lorsque vanne ouverte.
<b>Mécanisme de réglage</b>	Course de réglage Force de réglage Temps de fermeture et d'ouverture	4 mm 100 N ± 5 % Env. 3 min.
<b>Plage de température</b>	Fluide Environnement Stockage	0 °C ... + 100 °C 0 °C ... + 60 °C - 25 °C ... + 60 °C
<b>Type de boîtier, design</b>	Appareil compact pour montage sur les corps de vannes	
<b>Boîtier</b>	Dimensions (h x l x p) Matériau Couleur	60 x 44 x 49 mm Plastique Gris clair, RAL 7035
<b>Montage</b>	Montage par encliquetage Position de montage	Avec adaptateur de vanne VA/Z XX.1 360° (recommandé : vertical et horizontal)
<b>Indice de protection</b>	IP 54 (dans toutes les positions de montage)	Selon DIN EN 60529
<b>Classe de protection</b>	II	Selon DIN EN 61140
<b>Poids</b>	0,1 kg	
<b>Conformité CE</b>	Selon EN 60730	

#### Accessoires

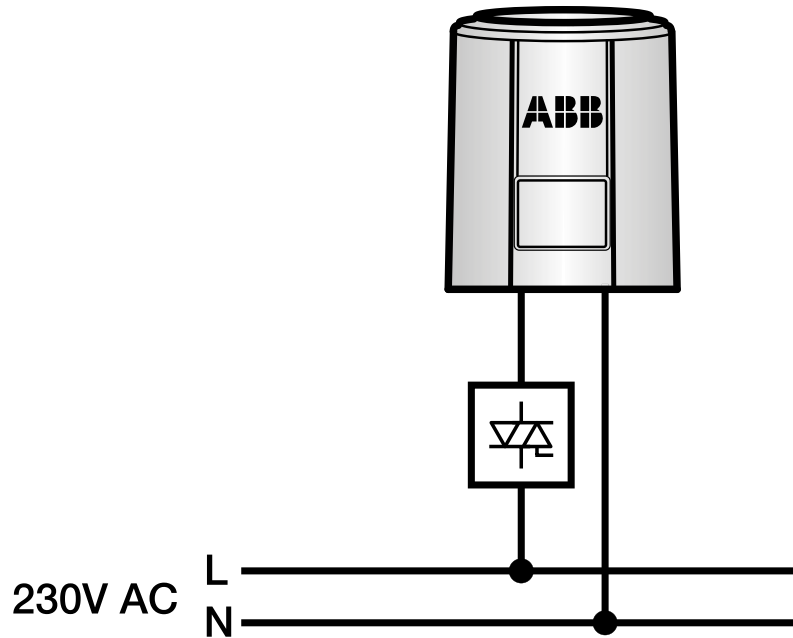
Type	Modèle
VA/Z 10.1	Adaptateur de vanne (M 30 x 1,5) pour Dumser, Chronatherm, Vescal, KaMo
VA/Z 50.1	Adaptateur de vanne (M 30 x 1,5) pour Honeywell, Reich, Cazzaniga, Landis & Gyr. MNG
VA/Z 78.1	Adaptateur de vanne (bride) pour Danfoss RA
VA/Z 80.1	Adaptateur de vanne (M 30 x 1,5) pour Heimeier, Herb, Onda, Schlösser (à partir de 93), Oventrop

# ABB i-bus® KNX

Pilote de vanne thermoélectrique, 230 V

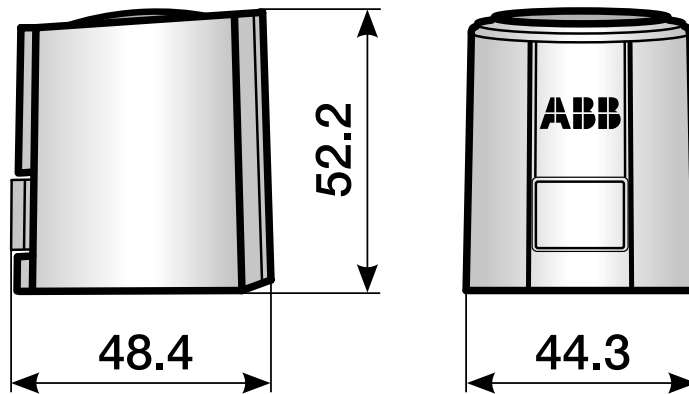
TSA/K 230.2, 2CDG 120 049 R0011

## Schéma de raccordement



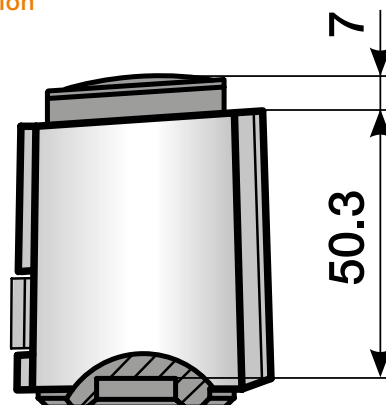
2CDC 072 006 F0015

## Dimensions



2CDC 072 004 F0015

## Plan coté - hauteur d'installation



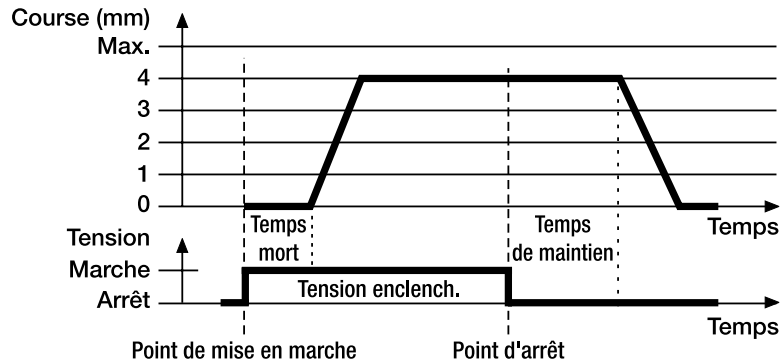
2CDC 072 007 F0015

# ABB i-bus® KNX

## Pilote de vanne thermoélectrique, 230 V

TSA/K 230.2, 2CDC 120 049 R0011

### Courbe caractéristique



### Montage et installation

Il est en principe possible d'installer l'appareil dans toutes les positions correspondant aux besoins pratiques sur le terrain. Il est recommandé d'installer l'appareil à la verticale ou à l'horizontale. En cas d'installation à l'envers, il est possible que des circonstances particulières (p. ex. de l'eau sale) réduisent la durée de vie de l'appareil.

L'ajustement à la vanne s'effectue via les adaptateurs de vanne VA/Z XX.1 disponibles pour les corps de vanne et les distributeurs de circuits de chauffage les plus répandus. Voir également la section **Accessoires**.

À la livraison, le pilote de vanne est ouvert hors tension par la fonction "First-Open". Cela permet d'utiliser le mode Chauffage sans câblage électrique du circuit de réglage de température pendant la phase de gros oeuvre. Après l'application de la tension d'alimentation (> 6 min.), la fonction "First-Open" est déverrouillée automatiquement et le pilote de vanne est entièrement fonctionnel.

Les lignes de raccordement suivantes sont recommandées pour l'installation d'un système 230 V :

Fil souple sous gaine légère en plastique :	NYM	1,5 mm <sup>2</sup>
Conducteur à gaine séparable :	NYIF	1,5 mm <sup>2</sup>

# ABB i-bus® KNX

## Pilote de vanne thermoélectrique, 230 V

### TSA/K 230.2, 2CDG 120 049 R0011

Remarques importantes
Le montage et les paramétrages ne doivent être effectués que par des électriciens qualifiés. Lors de la planification et de la construction d'installations électriques, les normes, directives, réglementations et dispositions applicables doivent être respectées.
Protéger l'appareil contre la poussière, l'humidité et les risques de dommages lors du transport, du stockage et de l'utilisation !
N'utiliser l'appareil que dans le cadre des données techniques spécifiées !

#### Nettoyage

Les appareils souillés peuvent être nettoyés avec un chiffon sec. Si cela ne suffit pas, un chiffon légèrement humide trempé dans une solution savonneuse peut être utilisé.

L'usage d'agents caustiques ou de solvants est absolument proscrit.

#### Maintenance

L'appareil ne nécessite aucun entretien. En cas de dommages (survenus p. ex. pendant le transport ou le stockage), aucune réparation ne doit être effectuée.

L'ouverture de l'appareil entraîne l'annulation de la garantie !

# Contact

## **ABB STOTZ-KONTAKT GmbH**

Eppelheimer Straße 82

69123 Heidelberg, Allemagne

Téléphone : +49 (0)6221 701 607 (Marketing)

+49 (0)6221 701 434 (Assistance KNX)

Télécopie : +49 (0)6221 701 724

E-mail : [knx.marketing@de.abb.com](mailto:knx.marketing@de.abb.com)

[knx.helpline@de.abb.com](mailto:knx.helpline@de.abb.com)

## **Plus d'informations et de contacts régionaux :**

**[www.abb.com/knx](http://www.abb.com/knx)**

## **Remarque :**

Nous nous réservons le droit d'apporter des modifications techniques à nos produits ainsi que de modifier le contenu de ce document à tout moment et sans préavis.

Pour toute commande, les caractéristiques convenues font foi. ABB SA décline toute responsabilité en cas d'erreurs éventuelles dans ce document ou s'il est incomplet.

Nous nous réservons tous les droits liés à ce document et aux objets et illustrations que celui-ci contient. Toute copie, diffusion à des tiers ou exploitation du contenu – en tout ou partie – est interdite sans accord écrit préalable d'ABB SA.

Copyright © 2015 ABB

Tous droits réservés